

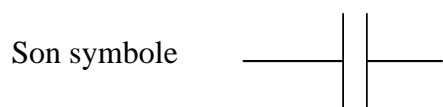
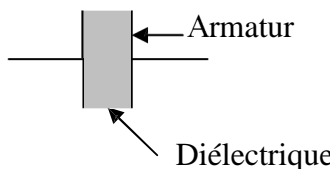
LE DIPOLE ELECTRIQUE RC

I) Le condensateur électrique :

Qu'est un condensateur et quel est le rôle du condensateur dans un circuit électrique ?

1) Définition et symbole d'un condensateur :

Un condensateur est constitué de deux conducteurs métalliques (*les armatures*) en influence mutuelle, séparés par un isolant (le diélectrique : *isolant électrique*).

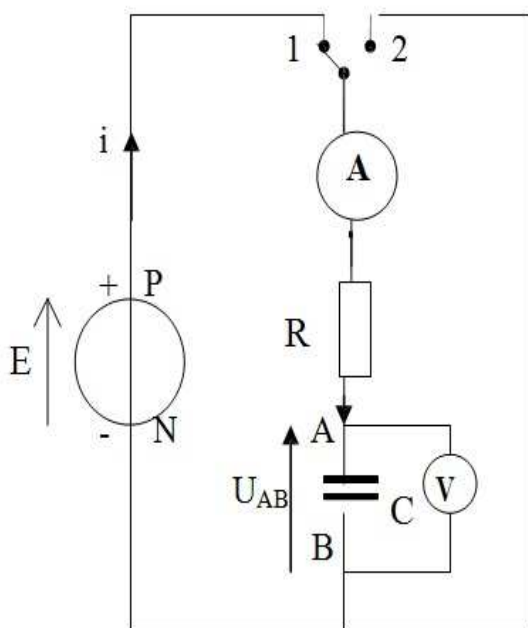


2) Charge du condensateur $q(t)$ et intensité du courant $i(t)$:

animation N°1

a -Expérience :

b- Observations :



Lorsqu'on ferme l'interrupteur en position 1 :

- ✓ L'ampèremètre indique qu'un courant circule pendant quelques instants.
- ✓ Simultanément, la tension U_{AB} , aux bornes du condensateur, augmente progressivement.
- ✓ L'intensité finit par s'annuler tandis que U_{AB} , tend à se stabiliser à une valeur égale à la tension du générateur : $I = 0$ et $U_{AB} = U_C = E$

Lorsqu'on bascule l'interrupteur en position 2,

- ✓ L'ampèremètre indique qu'un courant circule pendant quelques instants dans le sens contraire.
- ✓ Simultanément, la tension U_{AB} , aux bornes du condensateur, diminue progressivement.
- ✓ La tension U_{AB} et l'intensité du courant électrique tendent à se stabiliser vers une valeur nulle.

c) Interprétation :

- ✓ Lorsqu'on ferme l'interrupteur en position 1, les électrons débités par le générateur vont se déplacer vers l'armature B. Ces électrons ne peuvent traverser l'isolant séparant les armatures du condensateur, ils s'accumulent donc sur l'armature B qui se charge négativement par une charge q_B . Simultanément, des électrons de l'armature A quittent cette armature : On dit que le condensateur se charge.

- ✓ Lorsqu'on bascule l'interrupteur en position 2, les électrons accumulés sur l'armature B se déplacent vers l'armature A pour y neutraliser les charges positives q_A . Les charges du condensateur diminuent jusqu'à s'annuler : On dit que le condensateur se décharge.
- ✓ Les charges q_A et q_B varient en sens contraire. Lorsque des électrons partent de l'armature A, *la même quantité* d'électrons arrive sur l'armature B " Les charges s'expriment en Coulomb (C)":

$$q_A = - q_B = q \text{ et } |q_A| = |q_B|$$

3) Relation entre charge $q(t)$ et intensité du courant $i(t)$:

La charge du condensateur augmente "change" au cours du temps. C'est une fonction du temps : $q(t)$.

Sa dérivée par rapport au temps est un débit de charge électrique, c'est-à-dire l'intensité du courant :

$$i(t) = \frac{dq(t)}{dt}$$

Cette relation est valable aussi bien lors de la charge que lors de la décharge.

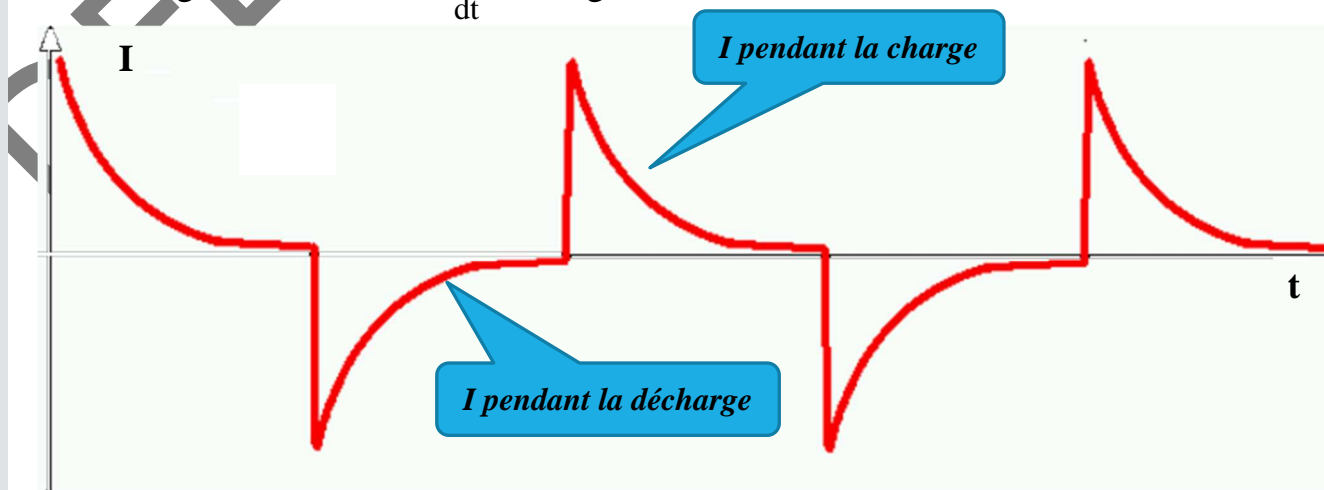
Remarque :

- Lorsque l'intensité du courant électrique est constante la relation ci-dessous devient « cours TC »:

$$I = \frac{Q}{\Delta t}$$

- Lors de la charge, i circule dans le sens positif, i est positif et la charge augmente donc $\frac{dq}{dt}$ est positif.
- Lors de la décharge, i circule dans le sens contraire au sens positif, i est négatif et la charge diminue donc $\frac{dq}{dt}$ est négative.

Voir Animation



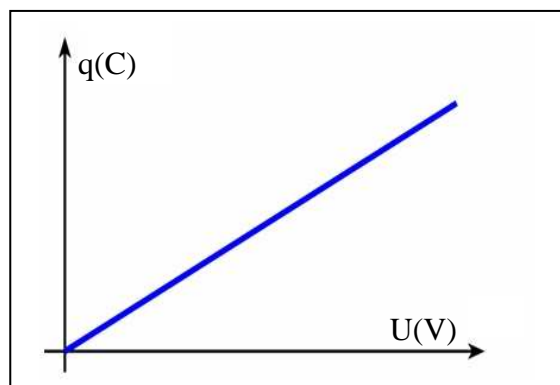
4) Capacité du condensateur.

La charge q d'un condensateur est proportionnelle à la tension U entre ses armatures : $q = k \times U$

Ce coefficient de proportionnalité k , toujours positif, est appelé capacité du condensateur et s'exprime en farad dans le SI et on le note C .

$$q(t) = C \times U(t)$$

q s'exprime en Coulomb (C), U en volt et C s'exprime en farad (F).



On utilise couramment les sous multiples :

Millifarad	$1 \text{ mF} = 10^{-3} \text{ F}$	Nanofarad	$1 \text{ nF} = 10^{-9} \text{ F}$
Microfarad	$1 \mu\text{F} = 10^{-6} \text{ F}$	Picofarad	$1 \text{ pF} = 10^{-12} \text{ F}$

Selon le type d'utilisation, la valeur de la capacité C varie considérablement.

Utilisation	Capacité C (F)
Mémoire d'ordinateur	0,1 à 1
Allumage de voiture	10^{-4}
Flash électronique	10^{-5}

Remarque :

La capacité C d'un condensateur dépend de : Surface des armatures – son épaisseur – nature de l'isolant – Distance entre les armatures – Matière de l'armature.

5) Relation entre i , C et U :

$$q = C \times U$$

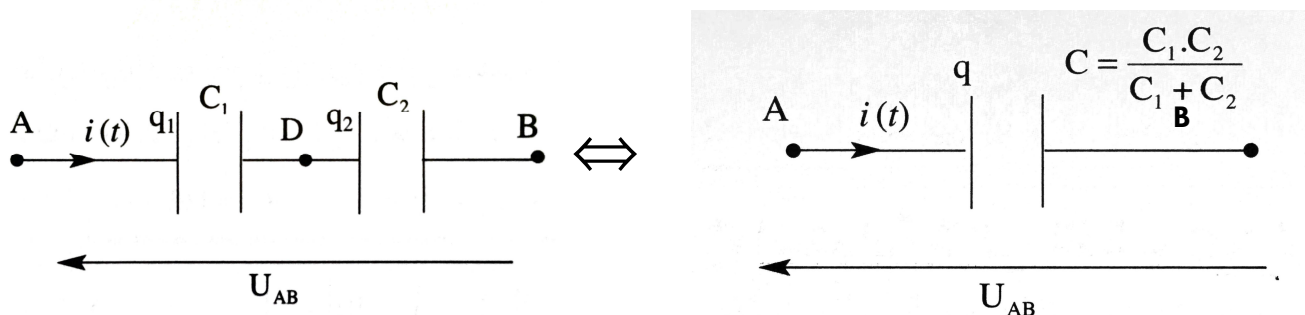
$$i = \frac{dq}{dt}$$

$$i = \frac{d(C \times U)}{dt} = C \times \frac{d(U)}{dt} \quad \text{par conséquent}$$

$$i(t) = C \times \frac{dU(t)}{dt}$$

II) L'Association des condensateurs :

▪ Association en série :



$$U_{AB} = U_1 + U_2 \text{ et } q = q_1 = q_2$$

$$\frac{q}{C_{eq}} = \frac{q_1}{C_1} + \frac{q_2}{C_2} = \frac{q}{C_1} + \frac{q}{C_2} \Rightarrow \frac{1}{C_{eq}} = \frac{1}{C_1} + \frac{1}{C_2}$$

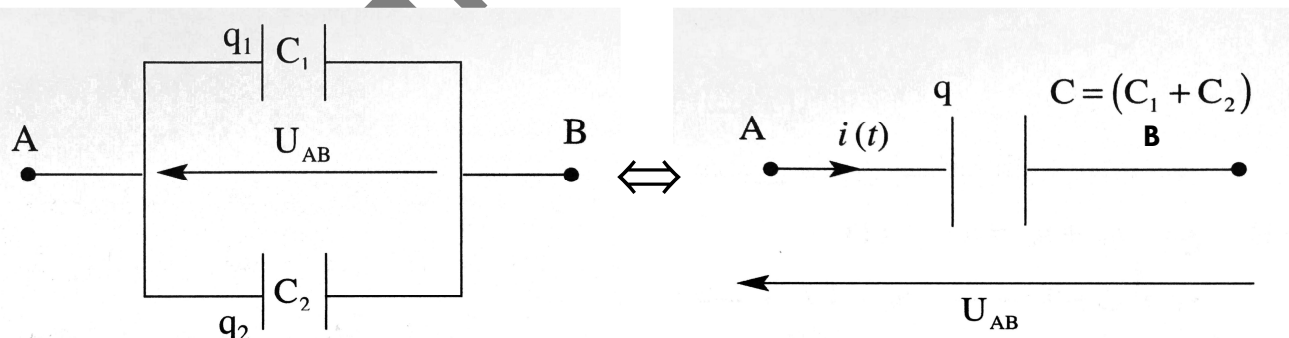
$$\frac{1}{C_{eq}} = \frac{1}{C_1} + \frac{1}{C_2} \Rightarrow C_{eq} = \frac{C_1 \times C_2}{C_1 + C_2}$$

Généralité :

On considère n condensateurs, branchés en série, de capacités $C_1, C_2, C_3, \dots, C_n$; la capacité équivalente C_{eq} à ce branchement est donné par la relation suivante:

$$\frac{1}{C_{eq}} = \sum_{i=1}^n \frac{1}{C_i} = \frac{1}{C_1} + \frac{1}{C_2} + \dots + \frac{1}{C_n}$$

▪ Association en dérivation "en parallèle":



$$q = q_1 + q_2$$

$$C_{eq} \times U = C_1 \times U + C_2 \times U = (C_1 + C_2) \times U \Rightarrow C_{eq} = C_1 + C_2$$

Généralité :

On considère n condensateurs, branchés en dérivation, de capacités $C_1, C_2, C_3, \dots, C_n$; la capacité équivalente C_{eq} à ce branchement est donné par la relation suivante:

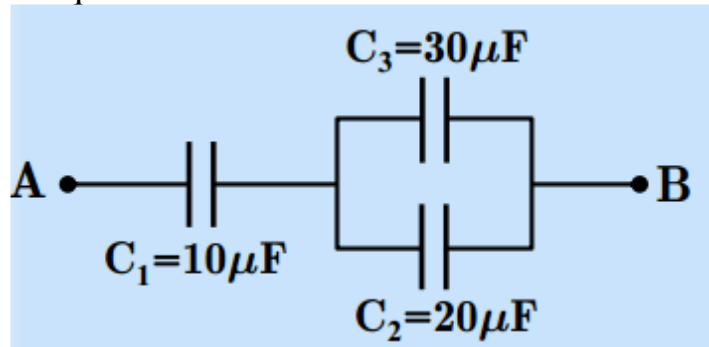
$$C_{eq} = \sum_1^n C_i = C_1 + C_2 + \dots + C_n$$

L'objectif de l'association en dérivation :

Avec ce type de montage on augmente la capacité et on obtient une grande charge avec une petite tension.

Exercice d'application N°1 :

Calculer U_{AB} la capacité équivalente entre les bornes A et B du montage suivant :



III) Energie stockée par un condensateur:

Cette expérience montre que : Au cours de la charge, le condensateur stocke une énergie pour la restituer ensuite. Cette énergie s'exprime :

$$E_C(t_1) = \frac{1}{2} \times C \times U_C^2(t_1) = \frac{1}{2} \times \frac{q^2(t_1)}{C}$$

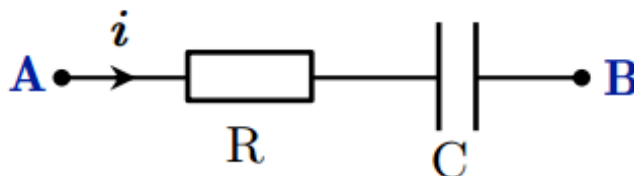
E : énergie emmagasinée en joule (J), *C* capacité du condensateur en farad (F), *U* : tension aux bornes du condensateur en volt (V), *q* charge accumulée par le condensateur en coulomb (C).

IV) Dipôle électrique RC :

animation N°2

1) Définition :

Un dipôle RC c'est l'association en série d'un conducteur ohmique de résistance *R* et d'un condensateur de capacité *C*.

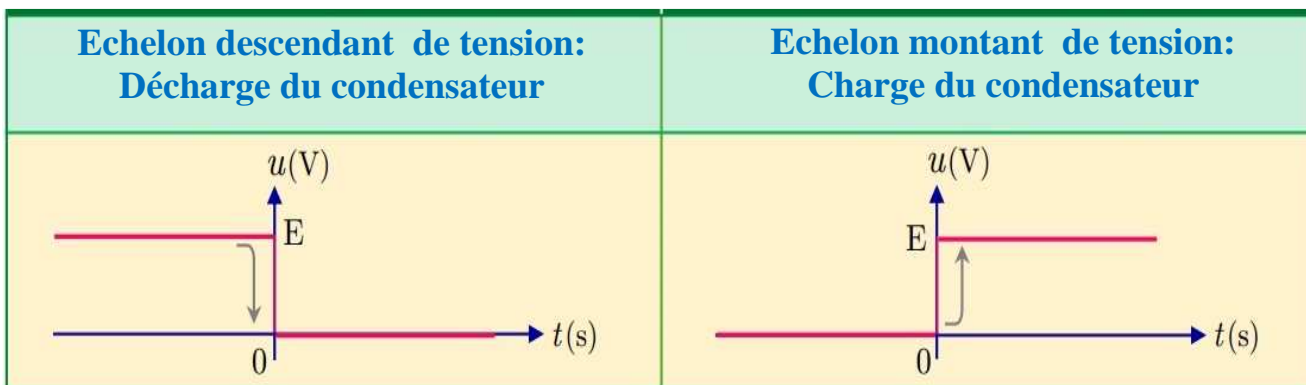


2) Echelon montant de tension et Echelon descendant de tension :

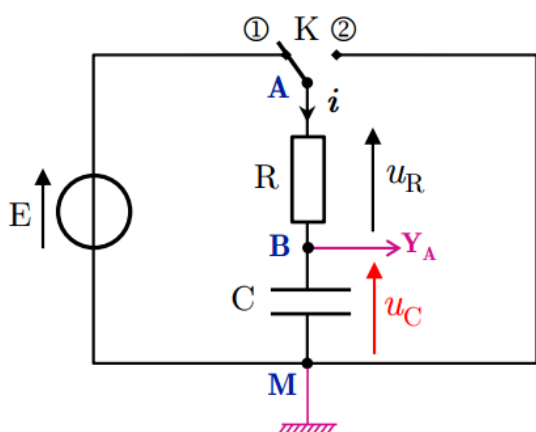
Un échelon de tension montant est le passage instantané d'une tension de valeur nulle à une tension de valeur constante *E*.

Un échelon de tension descendant est le passage instantané d'une tension de

valeur E à une tension de valeur nulle.



Expériences :



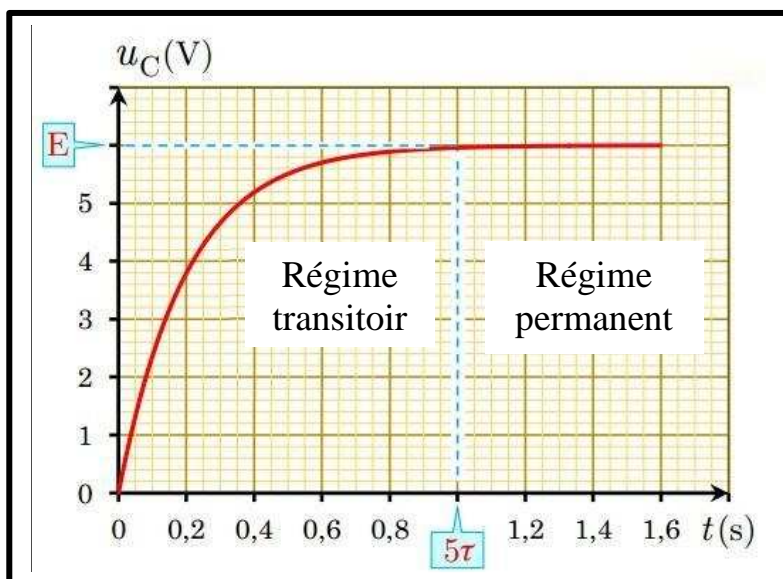
On veut visualiser les variations de la tension U_{AB} aux bornes du condensateur lors de la charge et lors de la décharge et aux bornes du générateur.

L'observation à l'aide d'un oscilloscope n'est pas possible car les tensions ne sont pas périodiques. On utilisera un oscilloscope à mémoire qui permet de visualiser une variation de tension et qui ne se répète pas.

▪ Réponse à un échelon montant de tension : la charge du condensateur

On bascule l'interrupteur en position 1. On observe sur l'oscilloscope à mémoire l' La charge du condensateur *n'est pas instantanée*.

Il existe un *régime transitoire* qui correspond à la charge du condensateur et un *régime permanent* lorsque le condensateur est chargé.



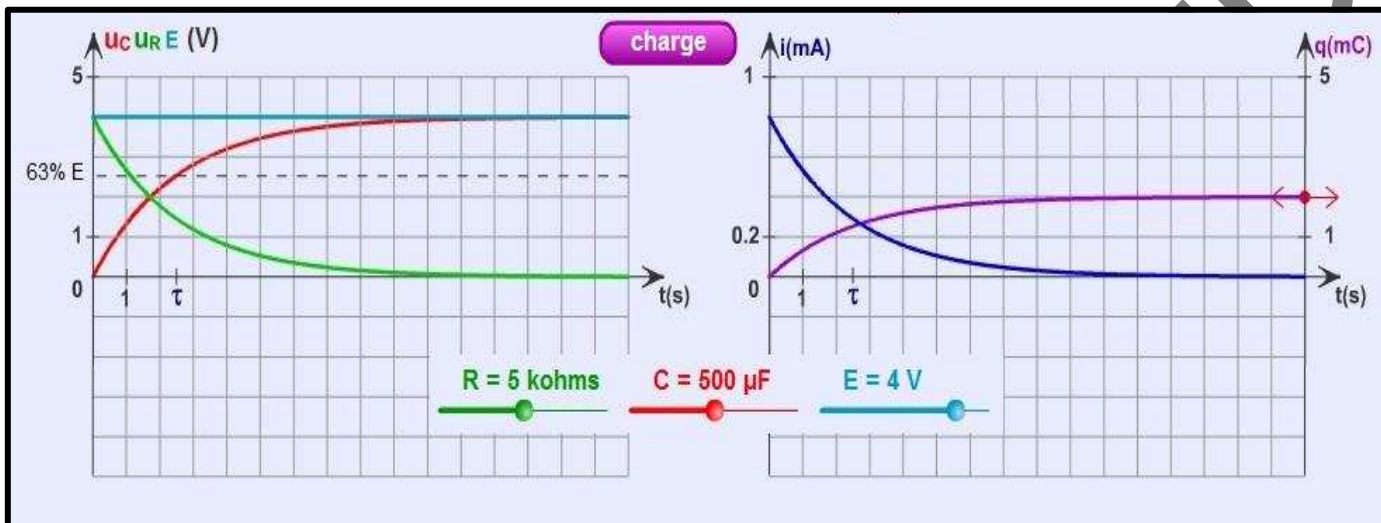
Equation différentielle :

$$U_C(t) + U_R(t) = E \text{ avec } U_R(t) = R \times i(t) = R \times \frac{dq(t)}{dt} = R \times C \times \frac{dU_C(t)}{dt} \text{ donc :}$$

$$U_c(t) + RC \times \frac{dU_c(t)}{dt} = E \Rightarrow \frac{dU_c(t)}{dt} + \frac{1}{RC} U_c(t) = \frac{E}{RC}$$

La solution de cette équation différentielle :

$$U_c(t) = E(1 - e^{-\lambda t}) \quad \text{avec} \quad \lambda = \frac{1}{RC}$$

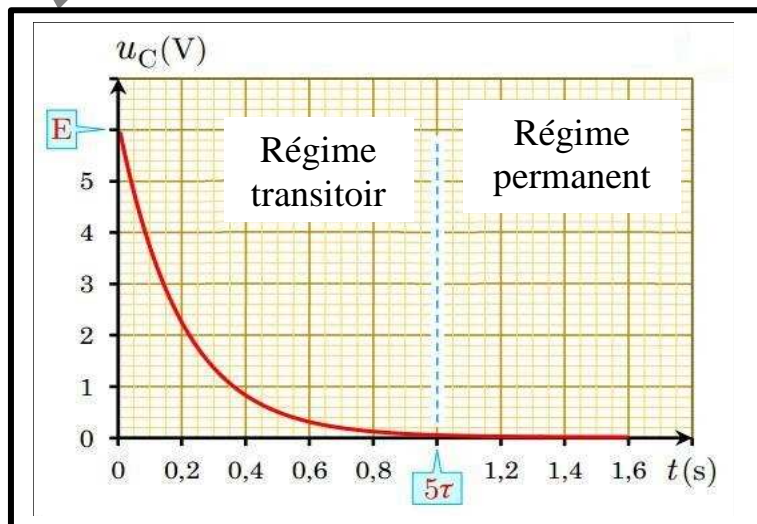


▪ Réponse à un échelon descendant de tension : la décharge du condensateur

On bascule l'interrupteur en position 2. On observe l'oscillogramme suivant :

La tension, aux bornes du condensateur, diminue progressivement pour tendre vers une valeur nulle.

La décharge du condensateur n'est pas instantanée. Il existe un **régime transitoire** qui correspond à la décharge du condensateur et un régime permanent quand le condensateur est totalement déchargé.



Remarque : 5τ est la durée nécessaire pour passer du régime transitoire au régime permanent c'est aussi l'instant qui correspond à $U_c = E$ et le condensateur est totalement chargé.

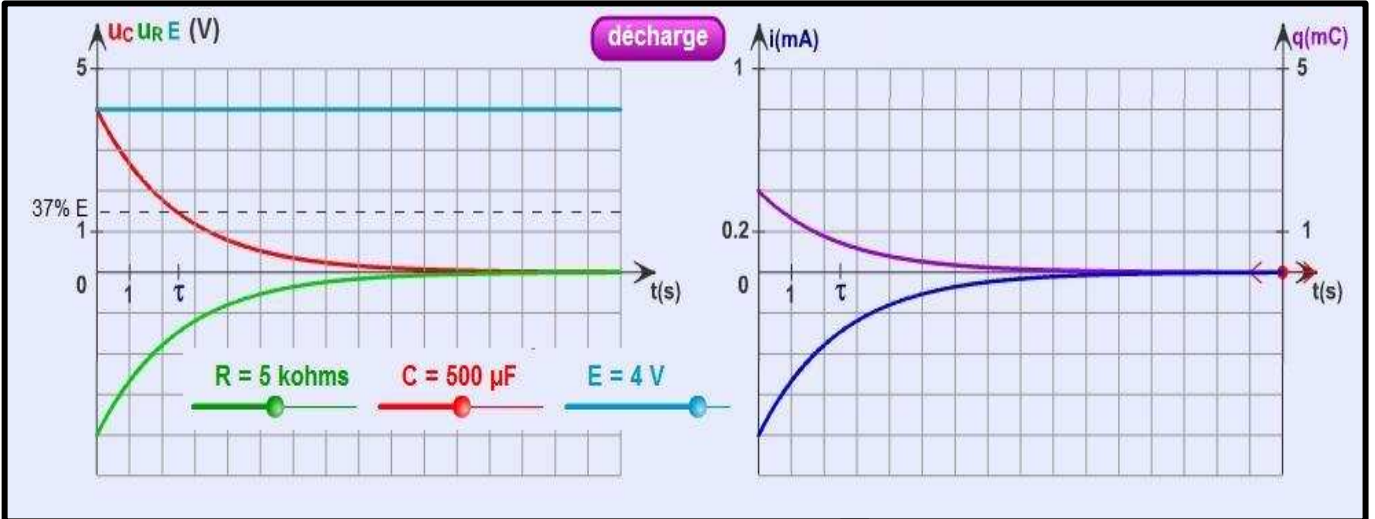
Equation différentielle :

$$U_c(t) + U_R(t) = 0 \quad \text{avec} \quad U_R(t) = R \times i(t) = R \times \frac{dq(t)}{dt} = R \times C \times \frac{dU_c(t)}{dt} \quad \text{donc} :$$

$$U_c(t) + RC \times \frac{dU_c(t)}{dt} = 0 \Rightarrow \frac{dU_c(t)}{dt} + \frac{1}{RC} U_c(t) = 0$$

La solution de cette équation différentielle :

$$U_c(t) = E \times e^{-\lambda t} \quad \text{avec} \quad \lambda = \frac{1}{RC}$$



3) Constante du temps τ :

La grandeur $\tau = RC$ représente la constante du temps. Elle est homogène à une durée et s'exprime en seconde (s).

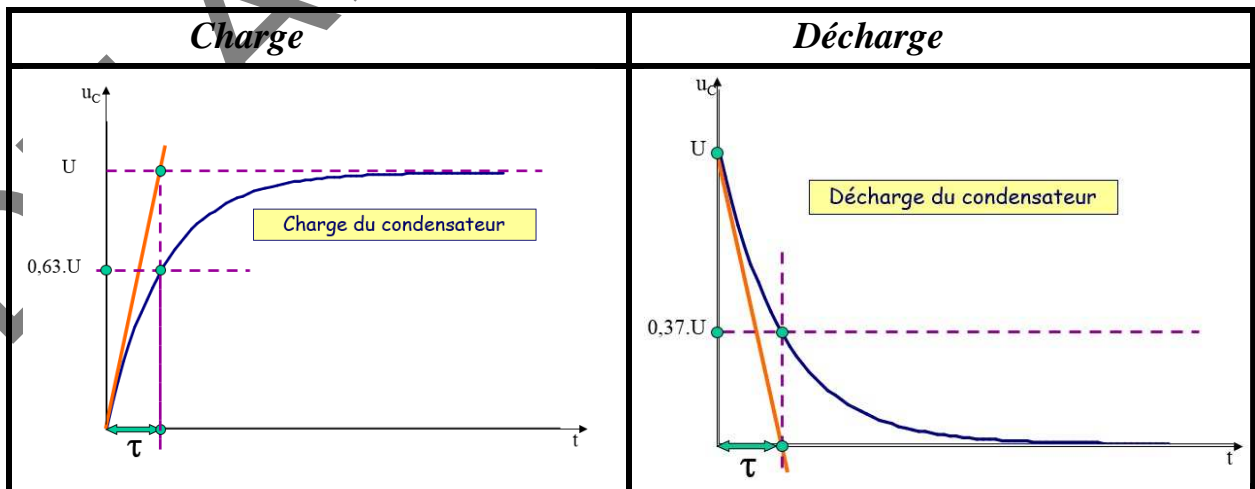
$$[\tau] = [RC] = [R] \times [C] \quad \text{avec} \quad [R] = \frac{[U]}{[I]} \quad \text{et} \quad [C] = \frac{[Q]}{[U]} = \frac{[I] \times [t]}{[U]}$$

$$[\tau] = \frac{[U]}{[I]} \times \frac{[I] \times [t]}{[U]} = [t] = T$$

Détermination de la valeur de τ :

animation N°3

Graphiquement :



Par calcul :

Pendant la charge :

$U_C(t) = E(1 - e^{-\lambda t})$ lorsque $t = \tau$ on a : $U_C(\tau) = E(1 - e^{-\lambda\tau}) = E(1 - e^{-1}) = E(1 - 0,37)$

$U_C(\tau) = 0,63E$

Pendant la décharge :

$U_C(t) = Ee^{-\lambda t}$ lorsque $t = \tau$ on a : $U_C(\tau) = Ee^{-\lambda\tau} = Ee^{-1}$ $U_C(\tau) = 0,37E$

4) Expression des autres grandeurs électriques :

	Réponse à un échelon montant de tension	Réponse à un échelon descendant de tension
Tension $U_{AB}(t)=U_C(t)$	Lorsque $U_C(t_0) = 0$ V $U_C(t) = E(1 - e^{-\lambda t})$	Lorsque $U_C(t_0) = E$ $U_C(t) = Ee^{-\lambda t}$
Charge $q_A(t)$	Lorsque $q_A(t_0) = 0$ C $q_A(t) = EC(1 - e^{-\lambda t})$	Lorsque $q_A(t_0) = CE$ $q_A(t) = CEe^{-\lambda t}$
Intensité $i(t)$	$i(t) = \frac{E}{R}e^{-\lambda t}$	$i(t) = -\frac{E}{R}e^{-\lambda t}$
Tension $U_R(t)$	$U_R(t) = Ee^{-\lambda t}$	$U_R(t) = -Ee^{-\lambda t}$

La loi d'additivité des tensions

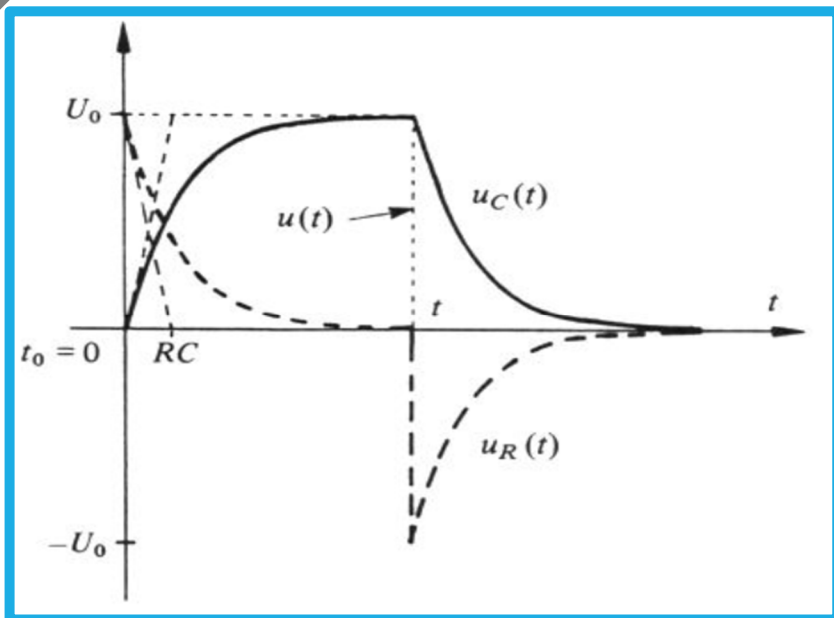
- Circuit avec un générateur
 $U_R + U_C = E$
- Circuit sans générateur
 $U_R + U_C = 0$

TRANSITION

$U_R \longrightarrow i \longrightarrow q \longrightarrow U_C$

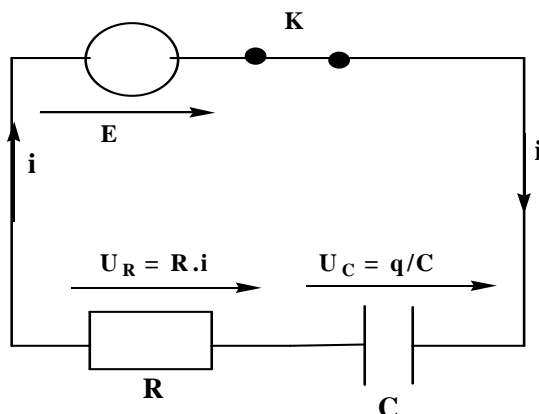
$U_R = R \cdot i \quad i = \frac{dq}{dt} \quad q = C \cdot U_C$

$U_R = R \cdot i = R \cdot \frac{dq}{dt} = R \cdot C \cdot \frac{dU_C}{dt}$



Exercice d'application N°2 :

On considère le circuit :

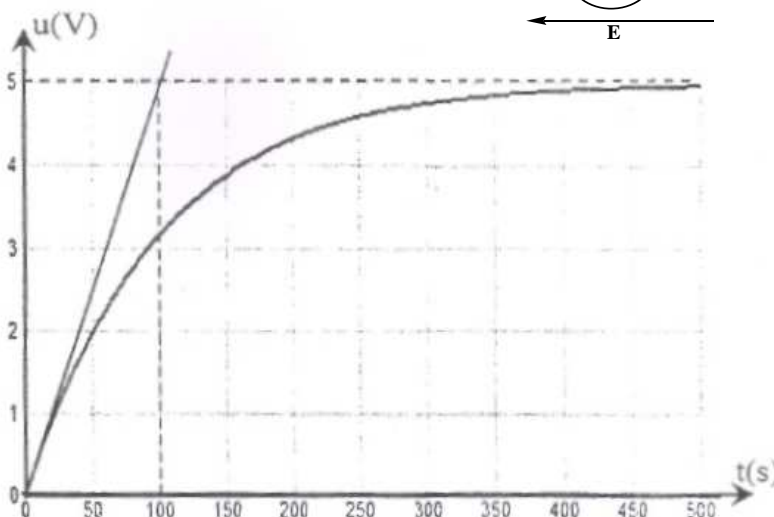
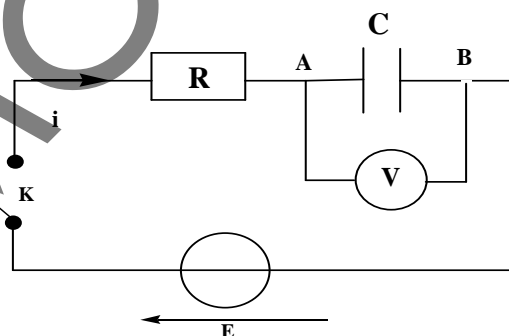


- 1) Déterminer l'équation différentielle vérifiée par $q(t)$ la charge du condensateur.
- 2) Déterminer l'équation horaire de $q(t)$ la charge du condensateur.
- 3) Tracer le graphe de $q(t)$.
- 4) En utilisant les équations de dimensions, déterminer la dimension de τ la constante du temps.
- 5) Déduire l'expression de $U_R(t)$ et tracer son graphe.
- 6) Que représente la durée 5τ pour la charge du condensateur.

Exercice d'application N°3 :

On considère le circuit ci-contre :

Au cours de la charge du dipôle (RC), on a tracé l'évolution de la tension U_{AB} , la tension entre les bornes du condensateur, en fonction du temps



- 1) Trouver la valeur de la tension U_{AB} correspondante à la charge définitive. En déduire la valeur de la force électromotrice du générateur utilisé.
- 2) Trouver la constante de temps τ .
- 3) Pour quelle valeur de t , la tension U_{AB} devient 63% de sa valeur maximale ?
- 4) Déterminer la capacité C , sachant que la résistance a la valeur $R = 1,0. K\Omega$.
- 5) Tracer la courbe qui représente la fonction $i(t)$ pendant la charge.