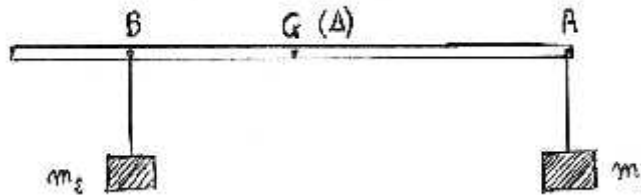


EQUILIBRE D'UN SOLIDE MOBILE AUTOUR D'UN AXE FIXE

Exercice 1

Une réglette est mobile autour d'un axe Δ horizontal passant par centre de gravité G. Par l'intermédiaire de fils, des masses marquées m_1 et m_2 sont accrochées en A et B tel que $GA = 15\text{cm}$ et $GB = 12\text{cm}$

1. la barre est horizontale. Calculer le moment par rapport à l'axe Δ de la force exercée en A, $m_1 = 150\text{g}$, $g = 10\text{N.Kg}^{-1}$
2. la barre est en équilibre. En déduire la valeur de la masse m_2
3. on inclure la réglette d'un angle $\alpha < \frac{\pi}{2}$, est elle encore en équilibre ?

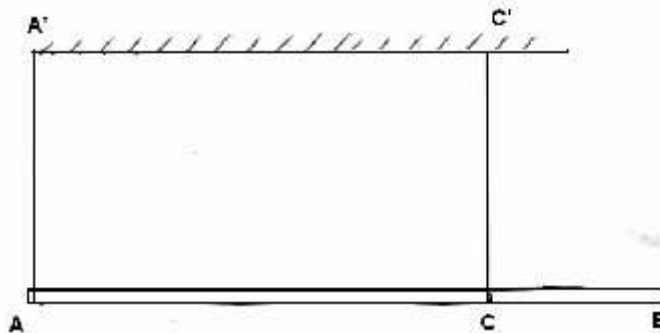


Exercices 2

une barre homogène AB de masse $m = 4\text{Kg}$ est suspendue à l'aide des 2 fils AA' et CC' de même longueur, la barre est horizontale, en équilibre, $AB = 50\text{cm}$; $AC = 40\text{cm}$;

$g = 10\text{N.Kg}^{-1}$.

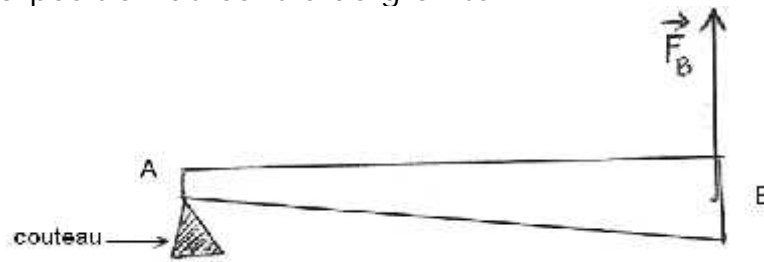
1. faire le bilan des forces appliquées à la barre
2. en appliquant le théorème des moments de la barre, par rapport à un axe imaginaire Δ passant par A, déterminer la tension du fil CC'
3. calculer de la même façon la tension du fil AA', en appliquant le théorème des moments par rapport à un axe imaginaire passant par C
4. vérifier que la somme des forces appliquées à la barre est nulle



Exercices 3

La poutre AB ci contre, de longueur 2.4m est en partie tronconique. On veut déterminer son centre de gravité G par méthode suivante. On place

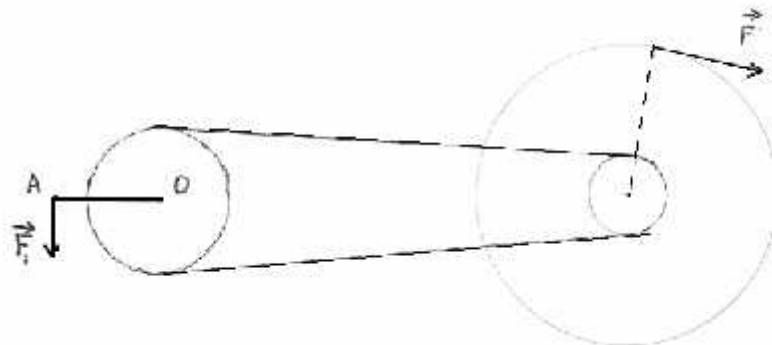
l'extrémité sous un couteau horizontal. Pour que la partie soit en équilibre, il faut exercer à son extrémité B une force verticale d'intensité 500N. On intervertit A et B, la force à exercer en A vaut alors 100N. En déduire le poids de la et la position du centre de gravité



Exercices 4

On a schématisé sur la figure le système (pédalier, chaîne, roue arrière) d'une bicyclette. On exerce sur le pédalier une force de 250N orthogonalement à la manivelle OA. La longueur de manivelle OA est 16cm. Le pédalier a un diamètre de 20cm. La roue arrière a un diamètre de 70cm et le pignon arrière a un diamètre de 10cm.

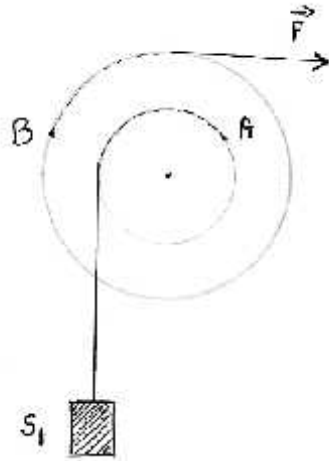
Calculer l'intensité de la force \vec{F} qu'il faut appliquer tangentiellment à la roue pour maintenir en équilibre



Exercices 5

On considère une poulie différentielle de masse négligeable, à deux gorges de rayons respectifs $r_1 = 10\text{cm}$; $r_2 = 16\text{cm}$. Elle est mobile autour d'un axe horizontal passant le centre O. Un fil de masse négligeable, accroché en A, supporte un objet S_1 de masse $m_1 = 2\text{Kg}$

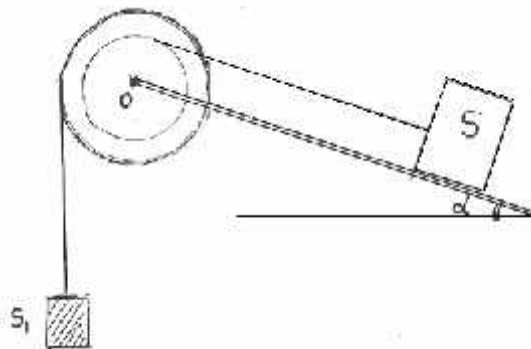
1. Le fil accroché en B est tendu horizontalement par la force \vec{F} , déterminer F pour réaliser l'équilibre $g = 10\text{N.Kg}^{-1}$
2. déterminer la réaction \vec{R} exercée par l'axe horizontal



Exercices 6

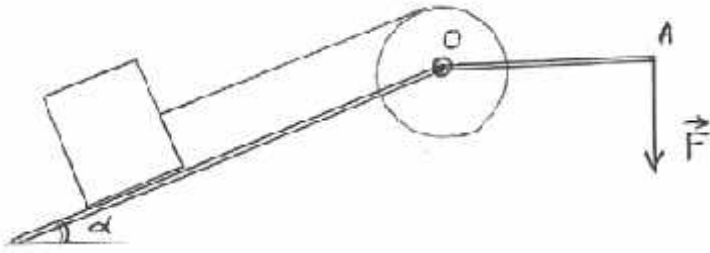
Dans un système à contre poids, on utilise une poulie à 2 gorges de rayons respectifs $r_1 = 25\text{cm}$ et $r_2 = 75\text{cm}$. Cette poulie est mobile sans frottement autour d'un axe horizontal passant par O.

Sur la plus petite gorge est enroulé un câble de masse négligeable portant un fardeau S de masse $M = 900\text{Kg}$ pouvant glisser sans frottement le long d'un plan incliné de $\alpha = 30^\circ$ par rapport à l'horizontale. Un câble accroché à la gorge de plus grand rayon supporte un contre poids S_1 . Calculer la masse M_1 de S_1 réalisant l'équilibre (voir figure 6)



Exercice 7

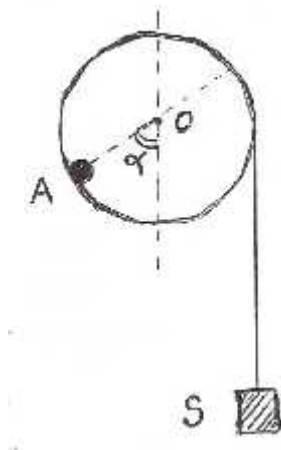
On veut monter un tonneau de poids $P = 3000\text{N}$ à l'aide d'un plan incliné d'un angle $\alpha = 30^\circ$ avec l'horizontale et d'un treuil. Le tambour du treuil a un rayon de 20cm et la manivelle OA de longueur 60cm . La corde, attachée au tonneau, est tendue parallèlement au plan incliné. Déterminer l'intensité de la force \vec{F} qu'il faut exercer perpendiculairement à la manivelle au point A pour réaliser l'équilibre. On néglige les frottements et la masse de la corde. (voir figure 7)



Exercice 8

Un disque homogène de masse $m = 50\text{g}$, de rayon $r = 12.5\text{cm}$, porte en A une surcharge ponctuelle de masse $M = 100\text{g}$.

1. l'appareil peut tourner librement autour d'un axe horizontal perpendiculaire au disque en son centre O. Quelle position prend-il à l'équilibre ?
2. à l'extrémité du fil de masse négligeable, enroulé sur la périphérie du disque, on accroche un objet un objet S de masse M_1 . Déterminer M_1 pour que, à l'équilibre, la valeur de l'angle α que fait OA avec la verticale soit $\alpha = 30^\circ$ (voir figure 8)



Exercice 9

Une barre homogène de masse $M = 20\text{Kg}$, repose en deux points A et B sur 2 appuis. La barre a une longueur $L = 1.60\text{m}$. On suppose que les appuis exercent des forces verticales. Déterminer et représenter les vecteurs forces exercées sur la barre. (voir figure 9)

