

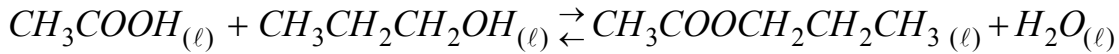
تصحيح موضوع الامتحان الوطني الموحد للبكالوريا 2008 - الدورة الاستدراكية

أستاذ المادة : مصطفى قشيش المؤسسة : ثانوية بلال بن رباح التأهيلية - تمارة

الكيمياء

(1) تفاعل الأسترة:

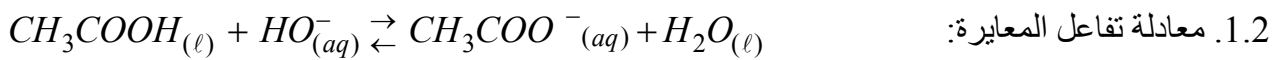
1.1. كتابة معادلة تفاعل الأسترة الحاصل:



2.1. الجدول الوصفي:

| معادلة التفاعل | | | | معادلة التفاعل | |
|---|--------------------|------------------|------------------|--------------------|----------------|
| $CH_3COOH_{(l)} + C_3H_7OH_{(l)} \rightleftharpoons CH_3COOC_3H_7_{(l)} + H_2O_{(l)}$ | | | | | |
| كميات المادة (mol) | | | | التقدم x | حالة المجموعة |
| 1 | 1 | 0 | 0 | $x=0$ | الحالة البدئية |
| $1-x_{\acute{e}q}$ | $1-x_{\acute{e}q}$ | $x_{\acute{e}q}$ | $x_{\acute{e}q}$ | $x=x_{\acute{e}q}$ | حالة التوازن |
| $1-x_m$ | $1-x_m$ | x_m | x_m | $x=x_m$ | تحول كلي |

(2) معايرة الحمض المتبقي في الدورق رقم 1:



1.2. معادلة تفاعل المعايرة:

2.2. إثبات أن: $n_a = 0,568 mol$

$$C_A V_1 = C_B V_{B,E} \Rightarrow C_A = \frac{C_B V_{B,E}}{V_1}$$

عند التكافؤ حمض - قاعدة، نطبق علاقة التكافؤ:

$$n_a = C_A V_0 = \frac{C_B V_{B,E}}{V_1} \cdot V_0 \quad \text{تكون كمية مادة الحمض الموجود في الحجم } V_0 = 100 ml = 0,1 L \text{ هي:}$$

$$n_a = \frac{1 \times 28,4}{5} \times 0,1 = \underline{0,568 mol} \quad \text{ت.ع.}$$

3.2. استنتاج كمية مادة الإستر المتكون:

حسب الجدول الوصفي: $n_a = 1 - x_{\acute{e}q}$ و $n_{ester} = x_{\acute{e}q}$ وبالتالي:

$$n_{ester} = 1 - n_a = 1 - 0,568 = \underline{0,432 mol}$$

(3) التطور الزمني لتفاعل الأسترة:

$$v(t) = \frac{1}{V} \frac{dx}{dt} \quad \text{1.3. * تعبیر السرعة الحجمية للتفاعل عند اللحظة } t :$$

$$v(0) \approx \frac{1}{V} \frac{\Delta x}{\Delta t} = \frac{1}{0,1327} \frac{0,536 - 0}{1 - 0} \approx \underline{4 mol \cdot L^{-1} \cdot h^{-1}} \quad \text{* قيمة } v(0) :$$

2.3. رفع درجة حرارة الخليط التفاعلي. (أو إضافة حفاز مثل حمض الكبريتيك)

3.3. تعيين زمن نصف التفاعل:

$$x_m = 0,670 mol \quad \text{و} \quad x(t_{1/2}) = \frac{x_m}{2} = 0,335 mol \Rightarrow t_{1/2} \approx \underline{0,75 h}$$

4.3. حساب r مردود تفاعل الأسترة:

حسب الجدول الوصفي نجد: $x_m = 1 mol$ و $x_{\acute{e}q} = n_{exp} = 0,432 mol$ ، إذا:

$$r = \frac{n_{exp}}{n_1} = \frac{0,432}{1} = 0,432 = \underline{43,2 \%}$$

تصحيح موضوع الامتحان الوطني الموحد للبكالوريا 2008 - الدورة الاستدراكية

أستاذ المادة : مصطفى قشيش المؤسسة : ثانوية بلال بن رباح التأهيلية - تمارة

5.3. إيجاد قيمة K ثابتة التوازن. حسب الجدول الوصفي لتفاعل الأسترة، وعند التوازن:

$$K = \frac{[ester]_{\acute{e}q} \times [eau]_{\acute{e}q}}{[acide]_{\acute{e}q} [alcool]_{\acute{e}q}} = \frac{x_{\acute{e}q}^2}{(1-x_{\acute{e}q})^2}$$

$$K = \frac{0,67^2}{(1-0,67)^2} = 4 \text{ ت.ع}$$

(4) التحكم في الحالة النهائية للمجموعة الكيميائية:

1.4. * قيمة $Q_{r,i}$ خارج التفاعل في الحالة البدئية الجديدة:

| معادلة التفاعل | | | | معادلة التفاعل | |
|---|-------------------------|-------------------------|-------------------------|----------------------|------------------------|
| $CH_3COOH_{(l)} + C_3H_7OH_{(l)} \rightleftharpoons CH_3COOC_3H_7_{(l)} + H_2O_{(l)}$ | | | | | |
| كميات المادة (mol) | | | | التقدم x | حالة المجموعة |
| $1 + 0,33 = 1,33$ | 0,33 | 0,67 | 0,67 | $x = 0$ | الحالة البدئية الجديدة |
| $1,33 - x_{\acute{e}q}$ | $0,33 - x_{\acute{e}q}$ | $0,67 + x_{\acute{e}q}$ | $0,67 + x_{\acute{e}q}$ | $x = x_{\acute{e}q}$ | حالة التوازن الجديد |
| $1,33 - x_m$ | $0,33 - x_m$ | $0,67 + x_m$ | $0,67 + x_m$ | $x = x_m$ | تحول كلي |

$$Q_{r,i} = \frac{[ester]_i \times [eau]_i}{[acide]_i [alcool]_i} = \frac{0,67 \times 0,67}{(1 + 0,33) \times 0,33} \Rightarrow Q_{r,i} = 1,02$$

* بما أن $Q_{r,i} = 1,02 < K = 4$ ، فإن المجموعة تتطور في المنحى المباشر، أي منحى تكون الإستر.2.4. التحقق من $x'_{\acute{e}q}$ قيمة تقدم التفاعل في حالة التوازن الجديد:

$$K = \frac{[ester]_{\acute{e}q} \times [eau]_{\acute{e}q}}{[acide]_{\acute{e}q} [alcool]_{\acute{e}q}} = \frac{(0,67 + x'_{\acute{e}q})^2}{(1,33 - x'_{\acute{e}q})(0,33 - x'_{\acute{e}q})} = 4 \text{ لدينا}$$

$$\frac{(0,67 + x'_{\acute{e}q})^2}{(1,33 - x'_{\acute{e}q})(0,33 - x'_{\acute{e}q})} = 4 \Rightarrow 3 \cdot x'^2_{\acute{e}q} - 7,98 \cdot x'_{\acute{e}q} + 1,3067 = 0 \Rightarrow x'_{\acute{e}q} = 0,175 \text{ mol}$$

إذا تكون كمية مادة الإستر في حالة التوازن الجديد هي: $n_{ester} = 0,67 + x'_{\acute{e}q} = 0,67 + 0,175 = 0,845 \text{ mol}$ 3.4. استنتاج r' قيمة المردود الجديد:حسب الجدول الوصفي نجد: $x_m = 0,33 \text{ mol}$ و $x'_{\acute{e}q} = 0,175 \text{ mol}$ ، إذا:

$$r' = \frac{x'_{\acute{e}q}}{x_m} = \frac{0,175}{0,33} = 0,53 = 53 \%$$

الفيزياءدراسة موجة صوتية وموجة ضوئية

(1) التعيين التجريبي لسرعة انتشار الصوت:

$$T = v_b \times x = 0,1 (ms/div) \times 6 (div) = 0,6 ms$$

1.1. تعيين قيمة الدور T . من الشكل 2، نجد:

$$\lambda = d_2 - d_1 = 61,5 - 41 = 20,5 cm$$

2.1. أ- تحديد قيمة λ طول الموجة الصوتية:

$$V = \frac{\lambda}{T} = \frac{20,5 \cdot 10^{-2}}{0,6 \cdot 10^{-3}} \Rightarrow V = 341,6 m.s^{-1} \text{ ب- حساب } V \text{ سرعة انتشار الموجة الصوتية في الهواء:}$$

تصحيح موضوع الامتحان الوطني الموحد للبكالوريا 2008 - الدورة الاستدراكية

أستاذ المادة : مصطفى قشيش المؤسسة : ثانوية بلال بن رباح التأهيلية - تمارة

(2) التعيين التجريبي لطول الموجة لموجة ضوئية:

1.2. اسم الظاهرة التي تبرزها التجربة هي ظاهرة حيود الضوء أحادي اللون.

2.2. تعبير الفرق الزاوي θ : حسب الشكل 3 ، $\tan(\theta) = \frac{L/2}{D}$ و $\tan(\theta) = \theta(\text{rad})$ ومنه : $\theta = \frac{L}{2D}$ 3.2. حساب λ طول الموجة الضوئية : نعلم أن: $\theta = \frac{\lambda}{a}$ ولدينا $\theta = \frac{L}{2D}$ ، ومنه :

$$\lambda = \frac{L}{2D} \cdot a = \frac{7,6 \cdot 10^{-2}}{2 \times 3} \cdot 5 \cdot 10^{-5} \Rightarrow \lambda \approx 6,33 \cdot 10^{-7} \text{ m} = \underline{633 \text{ nm}}$$

ثنائي القطب RL - التذبذبات الحرة في دائرة RLC متوالية:

(1) استجابة ثنائي القطب RL لرتبة توتر صاعدة:

$$1.1. * \text{ إثبات المعادلة التفاضلية: } L \cdot \frac{di}{dt} + (r + R) \cdot i = E \Rightarrow L \cdot \frac{di}{dt} + r \cdot i + R \cdot i = E \Rightarrow u_b + u_R = E$$

2.1. حل المعادلة هو $i(t) = A \cdot (1 - e^{-t/\tau})$: تحديد تعبير كل من المقدارين τ و A :لدينا : $\frac{di}{dt} = \frac{d}{dt} [A(1 - e^{-t/\tau})] = \frac{A}{\tau} \cdot e^{-t/\tau}$ و يعوض التعبير في المعادلة السابقة:

$$L \cdot \frac{di}{dt} + (r + R) \cdot i = E \Rightarrow L \cdot \frac{A}{\tau} \cdot e^{-t/\tau} + (r + R) \cdot A(1 - e^{-t/\tau}) = E$$

$$L \cdot \frac{A}{\tau} \cdot e^{-t/\tau} + (r + R) \cdot A - (r + R) \cdot A e^{-t/\tau} = E$$

$$A \cdot e^{-t/\tau} \left(\frac{L}{\tau} - (r + R) \right) + (r + R) \cdot A - E = 0$$

تتحقق هذه المعادلة مهما يكن الزمن t ، إذا كان : $\frac{L}{\tau} - (r + R) = 0$ و $(r + R) \cdot A - E = 0$ ، أي:

$$A = \frac{E}{r + R} \quad \text{و} \quad \tau = \frac{L}{r + R}$$

3.1. تؤخر الوشيجة إقامة التيار الكهربائي في الدارة الكهربائية.

4.1. تعيين ثابتة الزمن: $\tau = 0,5 \text{ ms} = \underline{5 \cdot 10^{-4} \text{ s}}$ 5.1. تحديد قيمة كل من المقدارين r و L :

$$I_0 = I(\infty) = \frac{E}{r + R} \Rightarrow r + R = \frac{E}{I_0} \Rightarrow r = \frac{E}{I_0} - R = \frac{12}{2} - 5,5 = \underline{0,5 \Omega}$$

$$\tau = \frac{L}{r + R} \Rightarrow L = \tau \cdot (r + R) = 5 \cdot 10^{-4} \times (5,5 + 0,5) = \underline{3 \cdot 10^{-3} \text{ H}}$$

(2) التذبذبات الحرة في دائرة RLC متوالية:

1.2. الوثيقة (1) : نظام التذبذبات شبه دوري - الوثيقة (2) : نظام التذبذبات لا دوري

2.2. تحديد قيمة شبه الدور T : $T = 4 \text{ ms} = \underline{4 \cdot 10^{-3} \text{ s}}$ 3.2. استنتاج C قيمة سعة المكثف: نطبق العلاقة

$$T \approx T_0 = 2 \cdot \pi \cdot \sqrt{L \cdot C} \Rightarrow C = \frac{T^2}{4 \cdot \pi^2 \cdot L} = \frac{(4 \cdot 10^{-3})^2}{4 \cdot \pi^2 \cdot 3 \cdot 10^{-3}} = \underline{1,33 \cdot 10^{-4} \text{ F}}$$

تصحيح موضوع الامتحان الوطني الموحد للبكالوريا 2008 - الدورة الاستدراكية

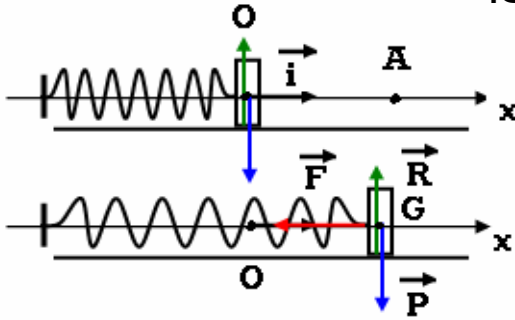
أستاذ المادة : مصطفى قشيش المؤسسة : ثانوية بلال بن رباح التأهيلية - تمارة

4.2. تحديد قيمة الطاقة المبددة بين اللحظتين $t=0$ و $t=8ms$

$$E = \frac{1}{2} Cu_c^2(0) - \frac{1}{2} Cu_c^2(8ms) = \frac{1}{2} \cdot 1,33 \cdot 10^{-4} \cdot (6^2 - 4^2) = 1,33 \cdot 10^{-3} J$$

دراسة المجموعة المتذبذبة {جسم صلب - نابض}:

(1) دراسة المجموعة المتذبذبة في حالة إهمال الاحتكاكات:



1.1. * إثبات المعادلة التفاضلية لمركز القصور:

- المجموعة المدروسة: {الجسم الصلب}
- جرد القوى المطبقة على هذه المجموعة:وزنها \vec{P} و تأثير قوة الارتداد \vec{F} وتأثير السطح الأفقي \vec{R} - تطبيق القانون الثاني لنيوتن في معلم $\mathcal{R}(O, \vec{i})$ نعتبره غاليليا:

$$\vec{P} + \vec{F} + \vec{R} = m\vec{a}_G \quad , \quad \sum \vec{F} = m\vec{a}_G \quad , \quad \text{إذا:}$$

بإسقاط العلاقة المتجهية على المحور الأفقي Ox :

$$P_x + F_x + R_x = ma_x \Rightarrow 0 - k \cdot x + 0 = m \cdot \ddot{x}$$

$$\ddot{x} + \frac{k}{m} \cdot x = 0 \quad \text{أو} \quad m \cdot \ddot{x} + k \cdot x = 0 \quad \text{نحصل على المعادلة التفاضلية:}$$

* طبيعة الحركة : حركة مستقيمة تذبذبية جيبية.

2.1. حساب K صلابة النابض: نطبق العلاقة

$$T_0 = 2 \cdot \pi \cdot \sqrt{\frac{m}{K}} \Rightarrow K = \frac{4 \cdot \pi^2 \cdot m}{T_0^2} = \frac{4 \cdot 10 \cdot 92 \cdot 10^{-3}}{0,6^2} = 10,2 N \cdot m^{-1}$$

3.1. المعادلة الزمنية: تقبل المعادلة التفاضلية حلا جيبيا على الشكل: $x(t) = x_m \cos(\frac{2 \cdot \pi}{T_0} \cdot t + \varphi)$ * الشروط البدئية : $\dot{x}(0) = 0$ و $x(0) = x_m = 4cm$ * لدينا التعبيران : $\dot{x}(t) = -\frac{2 \cdot \pi}{T_0} x_m \sin(\frac{2 \cdot \pi}{T_0} \cdot t + \varphi)$ و $x(t) = x_m \cos(\frac{2 \cdot \pi}{T_0} \cdot t + \varphi)$ وعند اللحظة $t=0$: $x(0) = x_m \cos(\varphi)$ و $\dot{x}(0) = -\frac{2 \cdot \pi}{T_0} x_m \sin(\varphi)$ ، فنحصل على النظام:

$$\begin{cases} x_m \cos(\varphi) = x_m \\ -\frac{2 \cdot \pi}{T_0} x_m \sin(\varphi) = 0 \end{cases} \Rightarrow \begin{cases} \cos(\varphi) = 1 \\ \sin(\varphi) = 0 \end{cases} \Rightarrow \varphi = 0$$

$$\begin{aligned} x(t) &= 0,04 \cdot \cos(\frac{10 \cdot \pi}{3} \cdot t) \\ \downarrow & \quad \quad \quad \downarrow \\ (m) & \quad \quad \quad (s) \end{aligned} \quad \text{تكتب المعادلة الزمنية :}$$

4.1. منحى وشدة قوة الارتداد عند اللحظة $t_1 = 0,3s$: نلاحظ أن $t_1 = 0,3s = \frac{T_0}{2}$ ، وبالتالي فإن :

$$x(t_1) = x_m \cos(\frac{2 \cdot \pi}{T_0} \cdot \frac{T_0}{2}) = x_m \cos(\pi) = -x_m$$

تصحيح موضوع الامتحان الوطني الموحد للبكالوريا 2008 - الدورة الاستدراكية

أستاذ المادة : مصطفى قشيش المؤسسة : ثانوية بلال بن رباح التأهيلية - تمارة

ونعلم أن : $\vec{F} = -K.x\vec{i}$ أي $\vec{F} = -Kx_m\vec{i}$ ، ومنه :* منحنى القوة هو منحنى المتجهة الواحدية \vec{i} * شدة القوة : $F = Kx_m = 10,2 \times 0,04 \approx 0,41 N$

(2) الدراسة الطاقية للمجموعة المتذبذبة:

1.2. المنحنى الذي يمثل كلا من طاقة الوضع المرنة E_{pe} والطاقة الميكانيكية E_m :

* تكتب طاقة الوضع المرنة (باعتبار الحالة المرجعية لهذه الطاقة الحالة التي يكون فيها النابض غير مشوه):

$$E_{pe} = \frac{1}{2} K \Delta \ell^2 = \frac{1}{2} K x^2 ; (x = \Delta \ell)$$

لكن عند اللحظة $t_0 = 0$ نعلم أن: $x(0) = x_m = 4 cm$ ، ومنه:

$$E_{pe}(0) = \frac{1}{2} K x_m^2 = 0,5 \times 10,2 \times 0,04^2 \approx 0,008 J$$

إذا المنحنى رقم 1 يوافق طاقة الوضع المرنة E_{pe} .* نعلم أن: $E_m = E_c + E_{pe}$ ، إذا المنحنى رقم 3 يوافق الطاقة الميكانيكية E_m .2.2. تتناقص الطاقة الميكانيكية E_m بسبب الاحتكاكات التي يمكن تصنيفها إلى احتكاكات صلبة أو احتكاكات مائعة.

3.2. شغل قوة الارتداد:

$$W(\vec{T})_{0 \rightarrow t_1} = -\Delta E_{pe} = -(E_{pe}(t_1) - E_{pe}(0)) = -(0,004 - 0,008) = \underline{4.10^{-3} J}$$