

## سلسلة رقم 7 مادة العلوم الفيزيائية و الكيميائية

المستوى :  
الجدع المشترك العلمي  
المادة :  
الفيزياء و الكيمياء

### تمرين 1 :

- يحتوي أمبير متر على أربعة عيارات:  $0,1A$  ;  $0,3A$  ;  $1A$  ;  $3A$  .  
نستعمل العيار  $3A$  لقياس شدة تيار يمر في دائرة كهربائية.  
تتوقف إبرة الجهاز أمام التدرج 32 من السلم:  $0 - 100$  .
- 1- أوجد قيمة شدة التيار الكهربائي.
  - 2- هل يمكن استعمال العيارات الأخرى لقياس هذه الشدة؟
  - 3- احسب دقة القياس عند استعمال كل عيار علما أن فئة الجهاز هي  $1,5$  .  
ما هو أحسن عيار ليكون القياس أكثر دقة؟

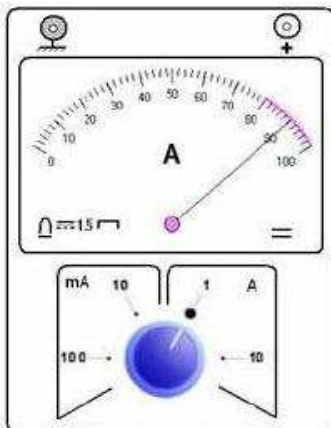
### تمرين 2 :

احسب عدد الالكترونات التي تجتاز خلال ثانية واحدة مقطع موصل عندما تمر فيه تيارات شدتها:

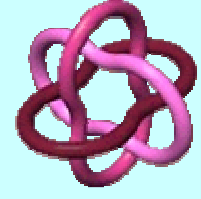
$$I_1 = 2 \text{ mA} ; I_2 = 5 \text{ A} ; I_3 = 400 \text{ A}$$

ماذا تستنتج؟

### تمرين 3 :



- يمثل الشكل جانبه جهاز أمبير متر مركب في دائرة كهربائية يمر فيها تيار مستمر.
- 1- أوجد شدة التيار الكهربائي  $I$  المار في الدائرة.
  - 2- احسب قيمة الارتباب المطلق  $\Delta I$  ، ثم أعط تأطير لشدة التيار الكهربائي.
  - 3- استنتج دقة القياس.

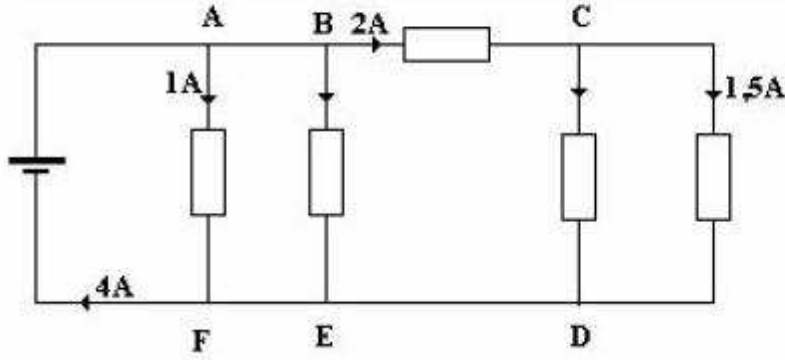


سلسلة رقم 7  
مادة العلوم الفيزيائية و الكيميائية

المستوى :  
الجدع المشترك العلمي  
المادة :  
الفيزياء و الكيمياء

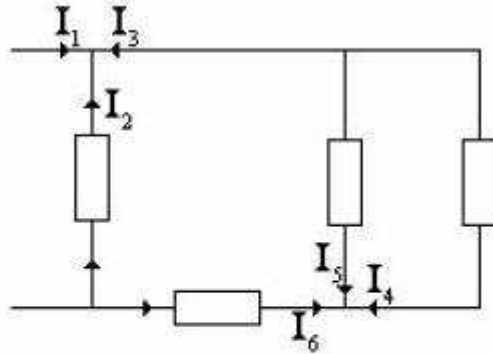
تمرين 4 :

نعتبر التركيب المبين أسفله، حيث تمثل المستطيلات موصلات مختلفة.  
عين شدات التيارات في الضروع: BE , CD , EF و DE.



تمرين 5 :

نعتبر التركيب المبين أسفله، حيث تم الموصلات.



نعطي:  $I_5 = 1A$  ;  $I_4 = 1A$  ;  $I_2 = -3A$

1- عين  $I_1$  ;  $I_3$  و  $I_6$ .

2- وضع المنحى الحقيقي لتيار في كل موصل.