

تمارين في العلوم الفيزيائية

التيار الكهربائي

تمرين 1

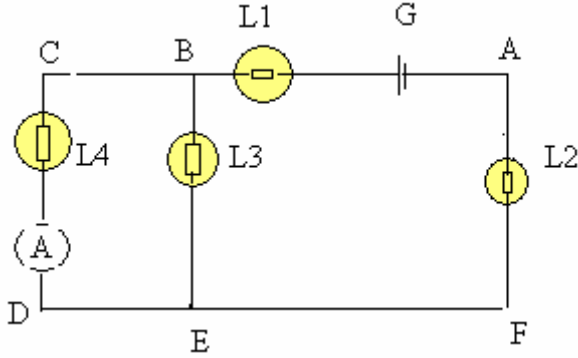
يمر تيار كهربائي شدته $I = 10^{-3} \text{ A}$ خلال دقيقة واحدة في موصل .
أحسب كمية الكهرباء وعدد الإلكترونات التي تمر عبر مقطع هذا الموصل خلال هذه المدة .
نعطي $e = 1.6 \cdot 10^{-19} \text{ C}$

تمرين 2

يحتوي أمبيرمتر على 4 عيارات : 1 A , 3 A , 0.3 A , 0.1 A .
نستعمل العيار 3 A لقياس شدة التيار المار في دائرة كهربائية . تتوقف الإبرة أمام التدرية 32 من السلة 0-100 .
1 - أوجد قيمة شدة التيار الكهربائي .
2 - هل يمكن استعمال العيارات الأخرى لقياس هذه الشدة ؟
3 - احسب دقة القياس عند استعمال كل عيار علما أن فئة الجهاز هي 1.5 .
ما هو أحسن عيار ليكون القياس أكثر دقة ؟

تمرين 3

نعتبر الدارة الكهربائية التالية :



1 - حدد منحى التيار الكهربائي الذي يمر في كل مصباح والقطب السالب والقطب الموجب للأمبيرمتر .
2 - يشير الأمبيرمتر A إلى التدرية 40 باستعمال العيار 500 mA وعدد تدرجات الميناء المستعمل 100 تدرية .
أحسب شدة التيار الكهربائي المار في المصباح L_4 .
3 - شدة التيار الكهربائي الذي يمر في المصباح L_1 هي $I_1 = 1 \text{ A}$ ، أوجد شدة التيار الكهربائي المار في المصباح L_2 و L_3 .

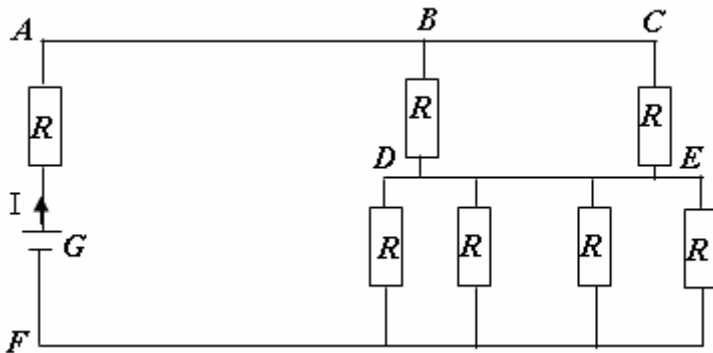
تمرين 4

عند قياس شدة التيار الكهربائي المار في فرع من فروع دائرة كهربائية باستعمال أمبيرمتر من فئة 1.5 . تشير الإبرة إلى التدرية 80 على الميناء الذي يحتوي على 100 تدرية حيث العيار المستعمل هو 10 mA .
1 - حدد قيمة شدة التيار الكهربائي .
2 - أوجد دقة القياس .
3 - حدد عدد الإلكترونات التي تخترق مقطعا من موصل الدارة خلال خمس دقائق .

تمرين 5

نغمر إلكترودين متصلين بقطبي مولد كهربائي للتيار المستمر ، بمحلول مائي لكلورور النحاس (Cu^{2+} , 2Cl^-) .
1 - ارسم تبيانة الدارة الكهربائية ، ووضح منحى انتقال كل نوع من حملة الشحنة الكهربائية .
2 - إذا كانت شدة التيار الكهربائي هي : $I = 3,2 \text{ A}$.
أحسب عدد كل من الأيونات Cu^{2+} والأيونات Cl^- التي تنتقل خلال ثانية واحدة .

تمرين 6



نعتبر التركيب التالي مكون من عدة موصلات أومية متماثلة ومولد كهربائي .
علما أن شدة التيار الكهربائي في الفرع الرئيسي هي $I = 8 \text{ A}$.
أحسب شدة التيار الكهربائي المارة في كل فرع من الدارة الكهربائية .