

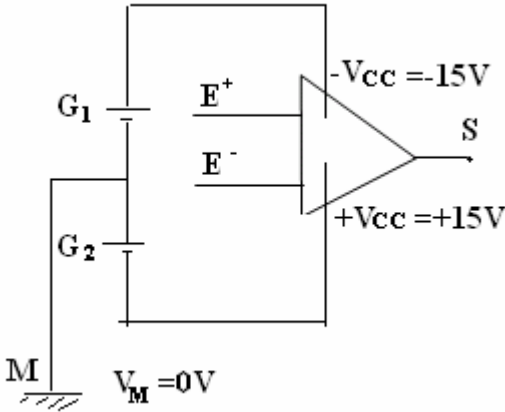
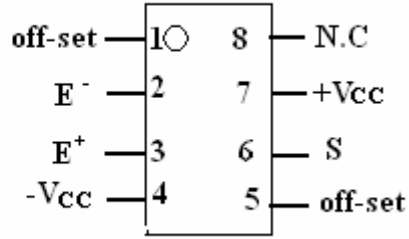
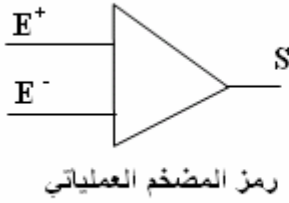
المضخم العمليتي L'amplificateur opératinel

1 - تقديم

المضخم العمليتي دائرة متكاملة خطية تتكون من دارات كهربائية معقدة وحجمه جد صغير لا يتعدى 1cm^3 . وصف المضخم العمليتي



Amplificateur opérationnel
LM741 en boîtier DIP8



- تغذية المضخم العمليتي

يتطلب اشتغال المضخم العمليتي تغذيته بتغذية ماثلة ووجود ترابط بين المخرج S والمدخل العاكس E⁻ فتحدث رجعة تختار E⁻ قصد الحصول على ثبات جيد لاشتغال المضخم العمليتي في النظام الخطي .
عندما تحدث الرجعة بواسطة سلك موصل بين المدخل العاكس E⁻ والمخرج S لمضخم عمليتي يسمى هذا التركيب : التركيب المطارد

3 - أنظمة اشتغال المضخم

أ - مميزة التحويل للمضخم

الدراسة التجريبية :

التركيب التجريبي

تغذية مستمرة ثابتة متماثلة (-15V, 0V, +15V) - مولد للتوتر المستمر قابل للضبط - موصلان أوميان $R_1 = 10\text{k}\Omega$ و $R_2 = 100\text{k}\Omega$ - مضخم عمليتي TL081 أو 741 - أسلاك الربط فولطمترين .

ننجز التركيب التجريبي الممثل في الشكل جانبه ونغير توتر الدخول U_e ، بواسطة مولد التوتر المستمر القابل للضبط بين القيم -2V و +2V ونقيس في كل مرة توتر الخروج U_s ونحصل على النتائج التالية :

$U_e(\text{V})$	-2	-1,5	-1,3	-1,2	-0,5	-1	0	0,5	1	1,2	1,3	2
$U_s(\text{V})$	-14,1	-14,1	-14,1	-13,2	-5,5	-11	0	5,5	11	13,2	14,1	14,2

نخط المنحنى الممثل لتغيرات U_s بدلالة U_e ، والذي يسمى مميزة التحويل للتركيب المضخم غير العاكس .

حدد نظامي اشتغال المضخم العملياتي . نظام خطي ونظام إشباع .
 حدد حسب القيم ل U_e المجال الذي يشتغل فيه المضخم العملياتي في النظام الخطي
 خلاصة :

يبين منحنى مميزة التحويل أن المضخم العملياتي له نظامين للاشتغال :

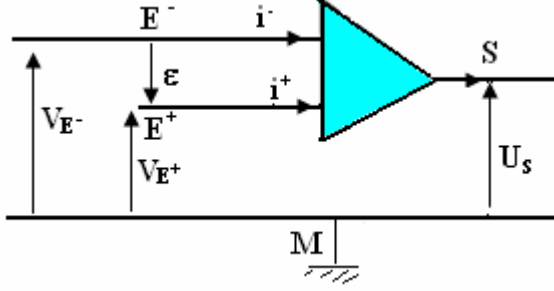
*** النظام الخطي**

$$U_s = G \cdot U_e : U_e \text{ دالة خطية بالنسبة لـ } U_s \text{ نلاحظ أن توتر الخروج } -1,3V \leq U_2 \leq 1,3V$$

G : يسمى معامل التضخيم وهو المعامل الموجه للجزء المستقيمي من المنحنى المار من الأصل وهو أكبر من 1

*** نظام الإشباع**

بالنسبة لقيم $U_e > 1,3V$ يأخذ توتر الخروج قيمة حدية $+U_{sat}$ أو $-U_{sat}$ فنقول أن المضخم العملياتي مشبع ونسمي U_{sat} بتوتر الإشباع



ب - المضخم العملياتي الكامل

خصائص المضخم العملياتي الكامل

تأخذ شدة التيار الكهربائي في مدخلي المضخم العملياتي
 قيما ضعيفة جدا يمكن اعتبارها منعدمة :

$$i^- = i^+ = 0$$

- عند اشتغال المضخم العملياتي في النظام الخطي يكون
 التوتر الفريقي ϵ ضعيفا جدا ويمكن اعتباره منعدما :

$$\epsilon = U_{E^+} - U_{E^-} = V_{E^+} - V_{E^-} = 0$$

4 - بعض تطبيقات المضخم العملياتي

1 - 4 تركيب مضخم غير العاكس

لدراسة هذا التركيب نعتبر أن المضخم العملياتي كاملا
 ويشغل في النظام الخطي .

نطبق قانون إضافية التوترات للتعبير عن توتر الدخول U_e

$$U_e = U_{E^+M} = U_{E^+E^-} + U_{E^-M}$$

بم أن المضخم كامل ويشغل في النظام الخطي :

$$\epsilon = U_{E^+E^-} = 0$$

$$U_{E^-M} = -R_1 I_1 \text{ وبالتالي فـ } U_e = -R_1 I_1$$

كذلك لدينا أن

$$U_e = U_{E^+M} = U_{E^+E^-} + U_{E^-S} + U_{SM} = R_2 I_2 + U_s$$

نطبق قانون العقد في العقدة E^- : $I_1 = I^- + I_2$ وبما أن $I^- = 0$

فإن $I_1 = I_2 = I$ أي أن $U_e = -R_1 I$ و $U_s = -(R_1 + R_2) I$

$$\text{أي أن } \frac{U_s}{U_e} = \frac{R_1 + R_2}{R_1} = \left(1 + \frac{R_2}{R_1} \right)$$

ونعلم أن $G = \frac{U_s}{U_e} = \left(1 + \frac{R_2}{R_1} \right)$ تمثل معامل

التضخيم $G > 0$ نقول أن المضخم غير عاكس

4 - 2 تركيب مضخم عاكس

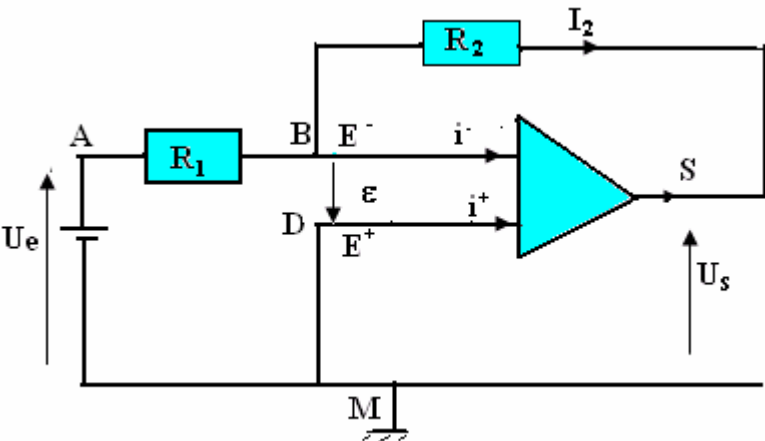
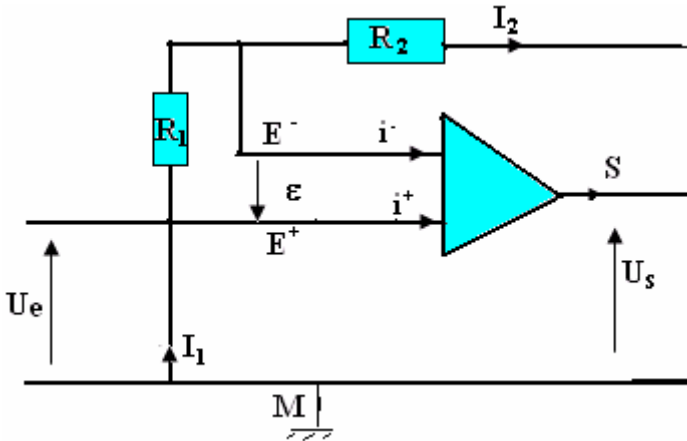
يحتوي التركيب الإلكتروني الممثل جانبه على مضخم
 عملياتي وموصلين أو مبدلين مقاوماتهما R_1 و R_2 . نطبق
 عند الدخول توترا $U_e = U_{AM}$. نعتبر أن المضخم
 العملياتي كاملا .

1 - ذكر بخصائص مضخم عملياتي يشتغل في النظام
 الخطي .

2 - بتطبيق قانون إضافية التوترات وقانون العقد أوجد

معامل التضخيم G .

3 - ناقش حسب المقاومتين الدور الذي يلعبه هذا التركيب



بعض المواقع على الأنترنت حول المضخم العملياتي :

1 <http://www.univ-lemans.fr/enseignements/physique/02/electro/aop.htm>